



GRAND

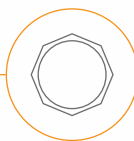
ΤΕΧΝΙΚΕΣ ΠΡΟΔΙΑΓΡΑΦΕΣ
ΔΙΑΣΤΑΣΕΙΣ
ΧΡΩΜΑΤΑ
ΑΞΕΣΟΥΑΡ
ΕΦΑΡΜΟΓΕΣ



THE
SHADE
SPECIA
LISTS



Ενισχυμένα
κολώνα ιστού



Βολάν
με δυνατότητα
εκτύπωσης
λογοτύπου

GRAND

ΤΕΧΝΙΚΑ ΧΑΡΑΚΤΗΡΙΣΤΙΚΑ
ΠΛΗΡΟΦΟΡΙΕΣ ΠΡΟΪΟΝΤΟΣ

Η ομπρέλα GRAND της SUNBLOCK είναι η επιτομή της τηλεσκοπικής ομπρέλας. Αυτή η υπερβαρέος τύπου κατασκευή προσφέρει απόλυτη προστασία από τα καιρικά φαινόμενα, καλύπτοντας πλήρως κάθε ανάγκη κάλυψης χώρου μέχρι 25 τ.μ. και έχει αντοχή σε ανέμους έως και 7 μποφόρ. Σχεδιασμένη για επιφάνειες έως 5 μέτρα ανά πλευρά με 8 ακτίνες, μοναδικά καλούπια SUNBLOCK σε προφίλ αλουμινίου και πλαστικούς συνδέσμους, παρέχει μέγιστη ασφάλεια, λειτουργικότητα και αντοχή στον χρόνο.

Ο μηχανισμός με τα ράουλα και το σχοινί της SUNBLOCK είναι ειδικά μελετημένος για να προσφέρει άνετο χειρισμό με μια μικρή ώθηση του χεριού.

Διατίθεται σε πλήθος διαστάσεων και αποχρώσεων σκελετού, σε μεγάλη ποικιλία τεχνικών υφασμάτων σκίασης διεθνών οίκων και συνοδεύεται από μια πλήρη γκάμα αξεσουάρ, ώστε να εναρμονίζεται αποτελεσματικά με το σχεδιαστικό ύφος και τις ανάγκες κάθε εφαρμογής.

Ιδανική επιλογή για εξωτερικούς χώρους καφέ, εστιατορίων, κήπους κ.ά. και όπου υπάρχει ανάγκη για αποτελεσματική σκίαση σε μεγάλους χώρους.

ΤΕΧΝΙΚΑ ΧΑΡΑΚΤΗΡΙΣΤΙΚΑ

Κολώνα Ιστού: Ø 96 x 4,5 οκταγωνικό με ειδικά νεύρα

Τηλεσκοπική Κολώνα Ιστού: Ø 48 x 3,0 με ειδικά νεύρα

Ακτίνα: 40 x 20 x 2 με ειδικά νεύρα

Επένδυση-Ενίσχυση Ακτίνας: 55 x 25 x 3

1η σειρά Κόντρα: 40 x 20 x 2 με ειδικά νεύρα

2η σειρά Κόντρα: 40 x 20 x 2 με ειδικά νεύρα



Προστασία από την UV ακτινοβολία και τη ζέστη.
Επιλογή διαστάσεων, χρωμάτων και υφασμάτων.
Ανθεκτική κατασκευή.

Τηλεσκοπική

Επένδυση-Ενίσχυση Ακτίνας

Αεραγωγός

Δυνατότητα τοποθέτησης φωτισμού

Δυνατότητα τοποθέτησης θερμαντικών σωμάτων

Δυνατότητα σύνδεσης με άλλη ομπρέλα

Κόντρες 2 σειρές από κόντρες

1 σειρά από κόντρες

Χειρισμός Με σχοινί

Με κλείστρο

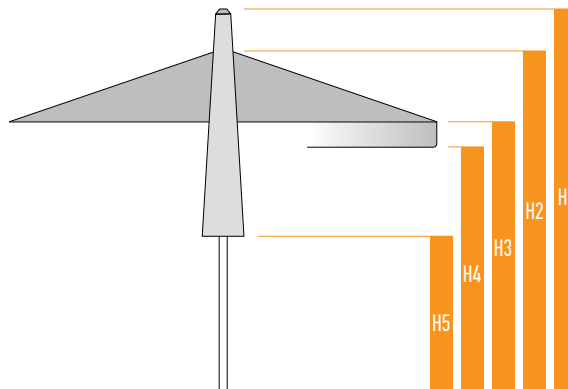
Μανιβέλα

Μοτέρ

ΔΙΑΣΤΑΣΕΙΣ



cm	300	350	400	450	500	550	600
300	8R 8S	8L	8L	8L			
350	8L	8R 8S	8L	8L			
400	8L	8L	8R 8S	8L	8L	8L	
450	8L	8L	8L	8R 8S	8L	8L	
500			8L	8L	8R 8S	8L	
550			8L	8L	8L	8R	
600							8R



Ενδεικτικές διαστάσεις

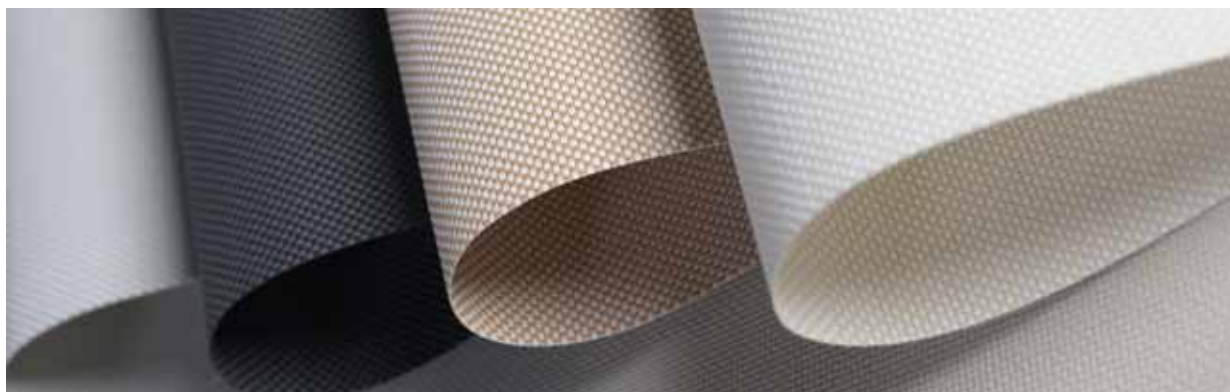
Size (cm)	H1	H2	H3	H4	H5
300x300	380	330	270	240	170
350x350	380	340	270	240	134
400x400	410	340	270	240	130
450x450	435	350	270	240	115
500x500	450	360	270	240	95
300x400	360	340	270	240	110
350x450	420	350	270	240	120
400x500	470	360	270	240	148
450x550	470	370	270	240	110

Οι διαστάσεις ενδέχεται να τροποποιηθούν χωρίς προειδοποίηση.

ΧΡΩΜΑΤΑ

Light Grey	Window Grey	Anthracite Grey	Black Grey	Jet Black	Jet Black
GRAIN	GRAIN	GRAIN	GRAIN	MAT	GRAIN
RAL 7035	RAL 7040	RAL 7016	RAL 7021	RAL 9005	RAL 9005
White	Oyster White	Gris Sable	Corten	Custom RAL	
GLOSSY	GRAIN	GRAIN	GRAIN		
RAL 9016	RAL 1013				

ΤΕΧΝΙΚΑ ΥΦΑΣΜΑΤΑ



	ΕΤΑΙΡΕΙΑ	ΣΕΙΡΑ	ΧΡΩΜΑΤΑ	ΣΥΝΘΕΣΗ	ΒΑΡΟΣ	ΑΝΘΕΚΤΙΚΟ ΣΕ ΝΕΡΟ & ΛΕΚΕΔΕΣ	ΕΞΤΡΑ
FABRIC GROUP A	Dickson	Cleon	5	100% pol.	340gr/m ²	850mm	Double Acrylic coating
	Das	Smart	1-ecru	100% pol.	390gr/m ²	1000mm	Double Acrylic coating
FABRIC GROUP B	Dickson	EVO	8	100% pol.	400gr/m ²	850mm	Double Acrylic coating
	Dickson	Orchestra	193	100% Solution dyed Acrylic	300gr/m ²	350mm	Special coating
	Docril	Acrylic	73	100% Solution dyed Acrylic	295gr/m ²	350mm	Teflon Finish
	Das	Daily	17	100% pol.	450gr/m ²	1000mm	Double Acrylic coating
FABRIC GROUP C	Docril	Marine Collection N	16	100% Solution dyed Acrylic	330gr/m ²	1050mm	Water proof coating
	Das	Block Out	5	100% pol.	400gr/m ²	1000mm	Double Acrylic coating
FABRIC GROUP D	Dickson	Orchestra MAX	30	100% Solution dyed Acrylic	320gr/m ²	1000mm	Water proof coating and UV-resistant
	Dickson	Sunworker	20	50/50 high tenacity polyester/PVC	300gr/m ²	-	Double-sided PVC coating - Lowick system (100% solution-dyed yarn)

ΑΞΕΣΟΥΡΑ



BF100

Μεταλλική Βάση
240x240x400mm



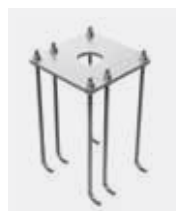
BF100M

Μεταλλική Βάση
με μεντεσέ
240x240x400mm



GK100M

Βάση εδάφους
240x240x500mm



GS100M

Αγκύριο Πάκτωσης
240x240x500mm



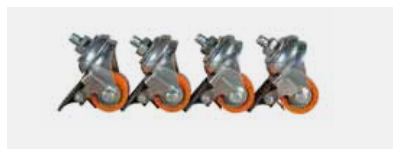
PL100

Κάλυμμα για
GK100M



C100

Βάση κυβόλιθων
1000x1000x550mm
225Kg



CW100

Ρόδες για C100



Κάλυμμα Ομπρέλας

με φερμουάρ και προφίλ αλουμινίου



Υφασμάτινη Υδροροή

με Velcro ή προφίλ αλουμινίου

GRAND

ΤΕΧΝΙΚΑ ΧΑΡΑΚΤΗΡΙΣΤΙΚΑ
ΤΕΧΝΙΚΑ ΥΦΑΣΜΑΤΑ & ΑΞΕΣΟΥΡΑ

ΦΩΤΟΓΡΑΦΙΕΣ
ΠΑΡΑΔΕΙΓΜΑΤΑ ΕΦΑΡΜΟΓΩΝ
GRAND





Θρασυβούλου, Τ.Θ. 50078
Τ.Κ. 19300, Ασπρόπυργος
Τ 210 5577 981
210 4611 362
info@sunblock.gr

Thrasivoulou P.O.Box 50078
19300, Aspropyrgos, Greece
Τ (+30) 210 5577 981
(+30) 210 4611 362
info@sunblock.gr

www.sunblock.gr



ΕΛΛΗΝΙΚΑ
ΠΡΟΪΟΝΤΑ
ΕΛΛΗΝΙΚΑ
ΠΡΟΪΟΝΤΑ